



## SKDA-03K-1F0 开关机械特性测试仪 专用电源

**概述:** 该电源为, 可根据用户仪器的具体技术要求设定输出电压的调节形式和输出电压的调节范围, 以满足测试仪器的需要。该电源具有输出电压高, 调节范围宽, 保护功能齐全, 体积小、效率高等特点。

该电源为复合式电源, 内装支持仪器工作的辅助电源, 本机为一台 6 路 35W 高可靠辅助电源。

**本公司还可为用户提供 5A 10A 15A 20A 等规格**



### 主电源技术参数

交流输入电压	AC:220V±10%		
输出电压	30V~270V 可调 (范围可由用户自定或商定)		
最大输出电流	15A (220V 输出时)	最大输出功率	3300W
电压调整率	±0.5%	电流调整率	±1.0%
纹波	5.0% (50Hz)	效率	>85%
工作制式	短时间工作		
保护功能	过流、过载、过热、过压、短路保护, 且可自恢复		
开启时间	≤1s		
绝缘电阻	20M (500V 测试)		
抗电强度	输入与机壳, AC1.5KV, 1 分钟。10mA 测试 输入与输出, AC1.5KV, 1 分钟。10mA 测试 输出与机壳, DC1.0KV, 1 分钟。10mA 测试		
工作环境温度	0℃~+40℃。	存储温度	-10℃~+70℃
电磁兼容	内设 EMC	外形尺寸	175*110*55mm

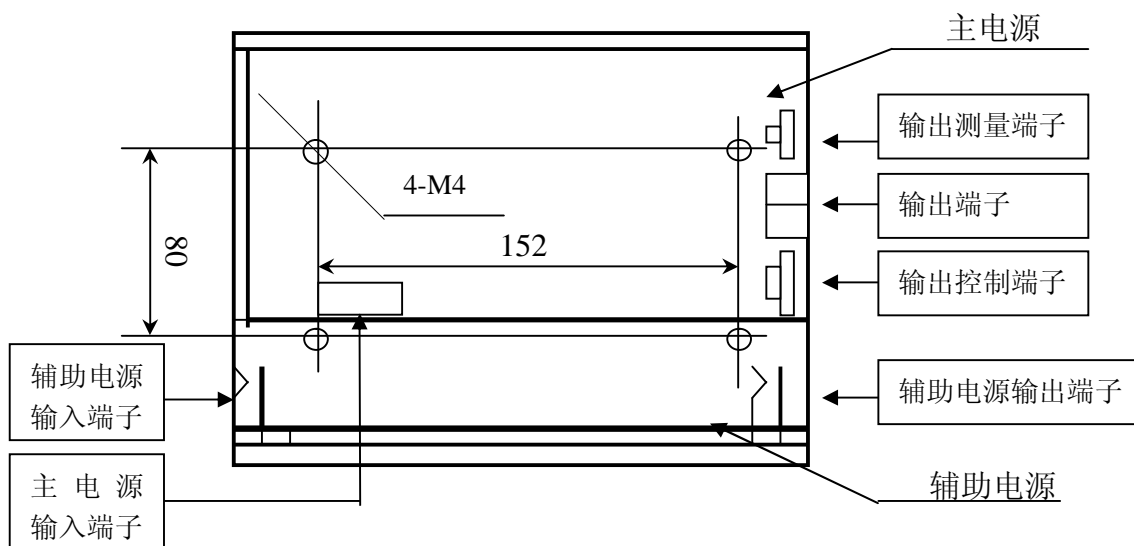
### 辅助电源技术参数

交流输入电压	AC:220V±10%			额定输出功率	35W	
路数	V1	V2	V3	V4	V5	V6
输出电压及电流:	5V/2A	3.3V/1.5A	12V/0.2A	12V/0.2A	-12V/0.3A	12V/0.3A
输出电压精度	±1%	3%	3%	3%	3%	3%
纹波	±1%	±1%	±1%	±1%	±1%	±1%
公共地	共地		单独地	单独地	共地	
效率	>70%					
保护功能	过载、短路保护					
开启时间	≤1s					
绝缘电阻	20M (500V 测试)					
抗电强度	输入与机壳, AC1.5KV, 1 分钟。10mA 测试 输入与输出, AC1.5KV, 1 分钟。10mA 测试 输出与机壳, DC1.0KV, 1 分钟。10mA 测试					
工作环境温度	0℃~+40℃。			存储温度	-10℃~+70℃	
电磁兼容	内设 EMC					
外形尺寸	171*50mm					



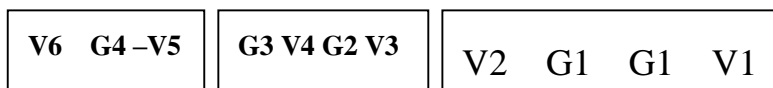
### I 注意事项

1. 工作温度参照额定，并保证电源周围有良好的通风条件。
2. 本电源输入端外接 20A 保险或空气开关；
3. 接通电源，此时无输出，请将线路板上 5 线插头的 K-D 端给予 TTL 电平 5V (或+3.3V) 触发光电耦合器后输出正常。(用户可提出不用此功能，电源直接上电启动。)
4. 前端 5 线插头：“G K L T D”为控制端子，其定义见“输出控制端子定义”；
5. 输出电压调节：将 1~5V(或 1~3.3V)加于 T-D 端，控制输出电压在 30~270V 变化；当采用电位器调整时，由 W2 处引出 3 线端子接 22K 电位器。
6. 保护功能：(出厂时已调好，客户切不可自行调整)
  - a) 过流保护 当主电源输出电流超过 15A 时，控制板上红色发光管亮，电流维持在 15A，电压下降；减轻负载后自动恢复，红色发光管熄灭；
  - b) 过压保护 输出电压调整限制在 280V；
  - c) 功率管侧散热板温度限制在 65℃，超过后停止输出，温度下降到 50℃ 以下，电源重新启动；
  - d) 过载保护是限制输出电流与输出电压的乘积，本电源调整为 3300W，减轻负载后自动恢复。



安装孔及端子位置图

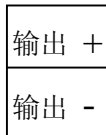
### ● 辅助电源输出端子



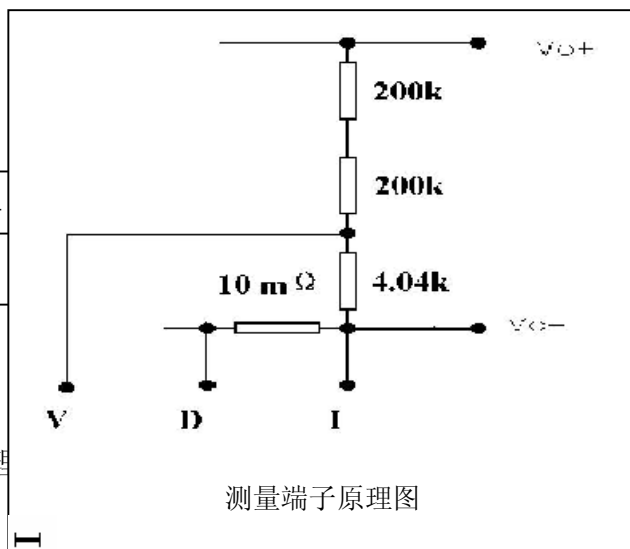
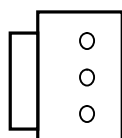


●主电源端子定义

1) 输出端子

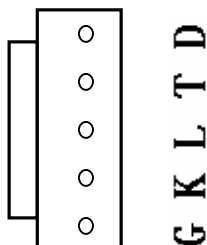


2) 输出测量端子(见原理图)



测量端子原理图

3) 输出控制端子



D: 参考地;  
 T: 电调端, 1~3.3V, 使输出在 30~270V 调节;  
 L: 限压控制端, 低电平时输出电压最大为 60V; 高电平时, 输出正常; (不限制电调状态时的输出电压)  
 K: 软开关启动端, 高电平时, 主电源开启;  
 G: 过流信号端, 主电源过流(短路)时为低阻状态(光偶的光电三极管导通态), 正常时为高阻状态(光偶的光电三极管截止态)

]订货须知: 订购开关机械特性测试仪专用电源, 请在以下范围内选择适合您的条件:

- 1) 最大输出电流; a)5A; b)10A; c)15A; d)20A;
- 2) 输出电压调节范围, 如: 30~250V; (最大范围: 20~300V)
- 3) 输出电压调节形式: a)电位器调节; b)1~5V(1~3.3V)电压调节;
- 4) 电源启动方式: a)5V(3.3V)TTL 电平触发; b)短路触发; c)直接启动;